



小体积，高转矩，低振动



- 绝缘电阻 —— 500VDC 100MΩ Min
- 轴向间隙 —— 1mm Max
- 径向跳动 —— 0.02mm Max
- 温升 —— 65K Max
- 绝缘强度 —— 750VAC 1Min
- 绝缘等级 —— B级
- 使用环境温度 —— -25℃~+40℃
- 使用环境湿度 —— <85%RH
- 贮存环境温度 —— -5℃~+30℃
- 贮存环境湿度 —— <75%RH

技术数据

货物编码	规格型号	相数	步距角 (°)	静态相电流 (A)	相电阻 (Ω)	相电感 (mH)	保持转矩 (N·m)	定位转矩 (N·m)	重量 (Kg)	转动惯量 (g·cm ²)	外形图
000198	86BYG250AS-SAFSBL-0601	2	1.8	6.0	0.33	2.48	3.6	0.1	1.8	1000	1
000205	86BYG250BS-SAFSBL-0551	2	1.8	5.5	0.46	4	4.6	0.12	2.3	1400	1
000201	86BYG250BS-SAKSML-0551	2	1.8	5.5	0.46	4	4.6	0.12	2.3	1400	3
000215	86BYG250DS-SAKSBL-0601	2	1.8	6.0	0.44	3.73	8.0	0.24	3.8	2700	2
000211	86BYG250DS-SAKSML-0601	2	1.8	6.0	0.44	3.73	8.0	0.24	3.8	2700	3

典型适配驱动器:

SD-20504 SD-20506A SD-20806 SD-21007 SD-22208

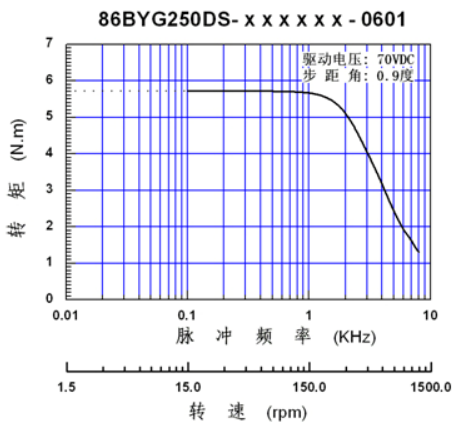
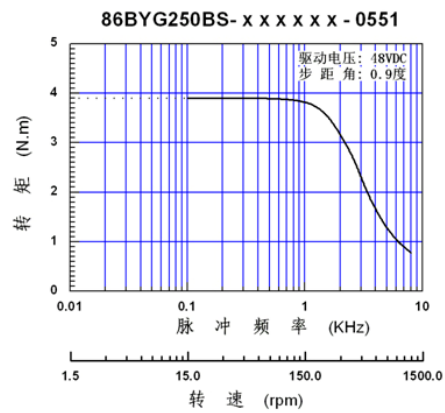
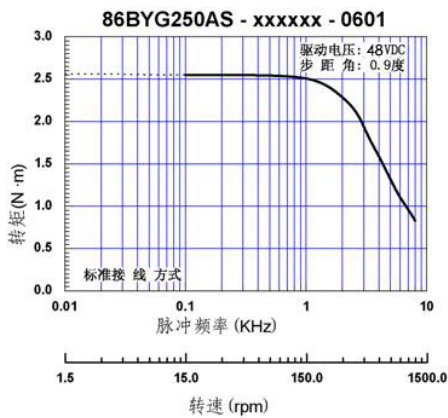
型号说明

86 BYG 2 50 B S-S A F S B L-055 1

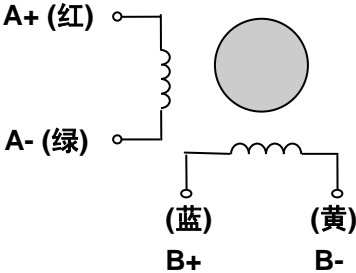
设计代码			
相电流	036: 3.6A	040: 4A	055: 5.5A
接线形式	L: 引出线, 两相 4 线		C: 引出线, 两相 8 线
尺寸制式	M: 公制	B: 英制	H: 特殊尺寸
机壳形状	R: 圆形		S: 方形
轴键形式	F: 铣扁		S: 光轴
轴伸长度	A: 标准		B: 加长
轴伸形式	S: 单		B: 双
设计版本	缺省: 第一版本		
机身长度			
转子齿数	50: 50 齿		
相数	2: 两相		
结构形式	BYG: 混合式		
机座号			

【说明】可根据客户需求进行产品定制，产品型号末尾标注 Ver*.* 的标示为特殊制品，*.* 为特殊定制版本号

矩频特性曲线



接线说明



外形尺寸 [单位: mm]

图1 86BYG250xS-SAFSBL-xxxx

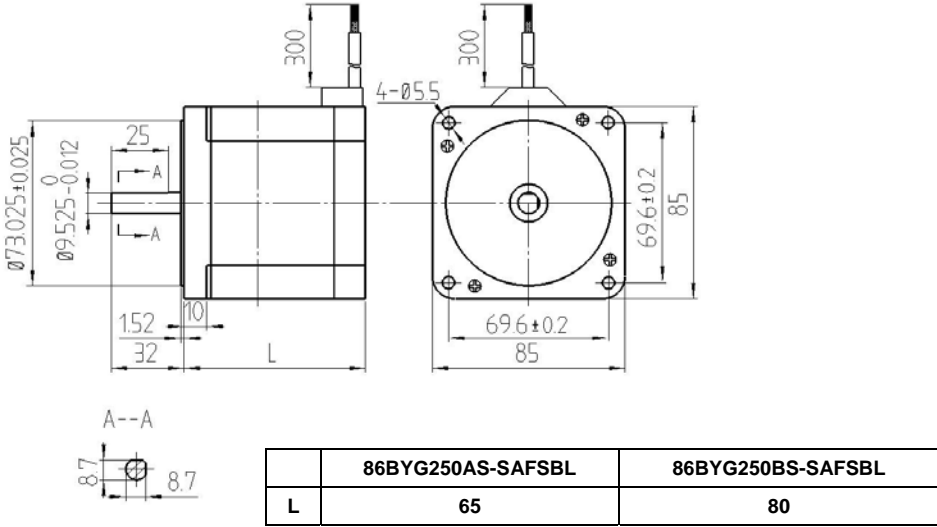


图2 86BYG250DS - SAKSBL-0601

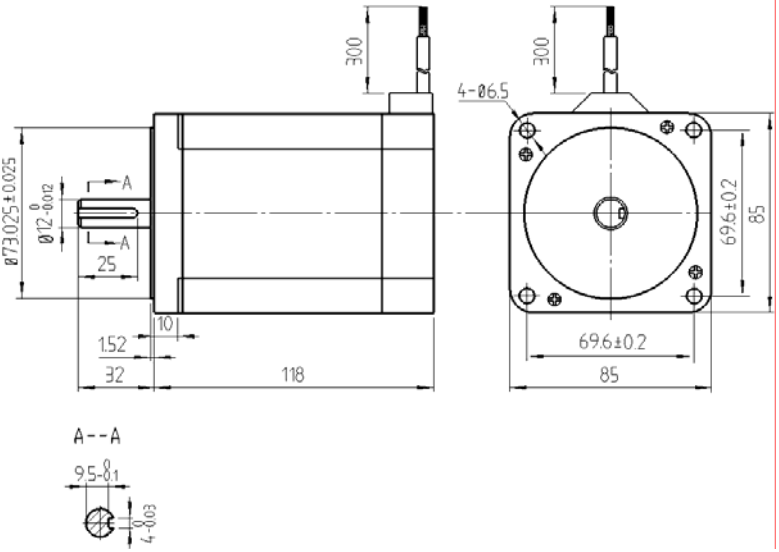
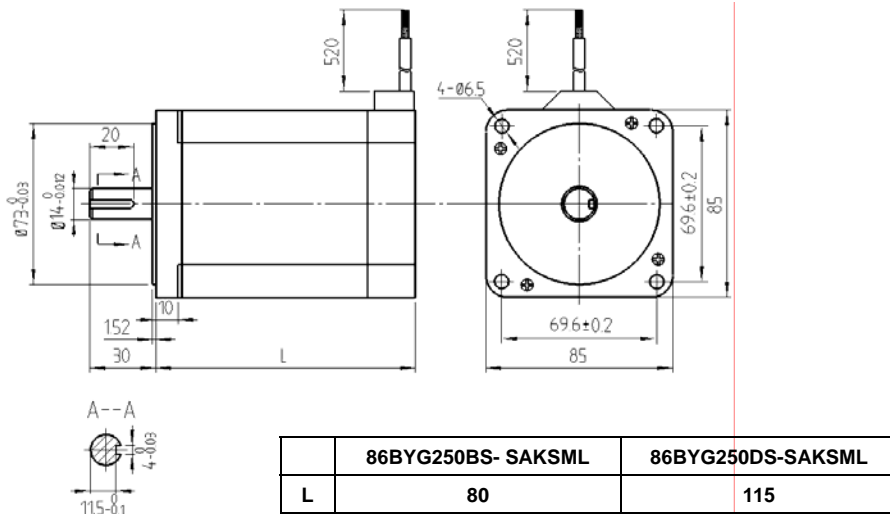


图 3 86BYG250xS – SAKSML– xxxx



注意事项:

1. 电机安装时务必用电机前端盖安装止口定位，并注意公差配合；严格保证电机轴与负载轴的同轴度，否则会造成电机轴弯曲和断裂。
2. 电机与驱动器连接时，请勿接错相。